



Direction des Déplacements

Service SEESRM

Contact Centre Technique Départemental de Valence

Tél : 04 75 83 29 31

Courriel : ctd-valence@ladrome.fr

ARRÊTÉ N° VAL-2025-55-PV

ARRETE DE VOIRIE PORTANT PERMISSION DE VOIRIE

Le Premier Vice-Président du Conseil départemental,

Vu les articles L.113-2 et L.131-1 à L.131-8 du Code de la voirie routière,

Vu les articles L.3213-3 et L.3221-4 du Code Général des Collectivités Territoriales,

Vu les articles L.2122-1 à L.2122-4 et l'article L.3111-1 du Code général de la propriété des personnes publiques,

Vu le règlement départemental de voirie approuvé par délibération du Conseil Général le 28 novembre 2011, relatif à la conservation et à la surveillance des routes départementales,

Vu les arrêtés en vigueur de la Présidente du Conseil départemental de la Drôme donnant délégation de signature aux Directeur, Directeur Adjoint, Chef du SEESRM, Coordonnateurs de zones, aux Coordonnateurs adjoints et aux responsables des Centres Techniques Départementaux,

Vu l'état des lieux,

Vu la demande N° 2025/20068 datée du 06/11/2025 par laquelle la société Valence Romans Agglo domiciliée 70 rue André Marie Ampère, 26300 CHATUZANGE LE GOUBET , représentée par Mr ROUX Julien (Tel : 06.72.53.54.71 - Mail : julien.roux@valenceromansagglo.fr- Siret : 20006878100026) sollicite l'autorisation d'effectuer une tranchée pour le branchement au réseau d'assainissement et la pose d'un tampon de visite sur la RD176 au PR 3+797 sur le territoire de la commune de **MALISSARD**,

Sur la proposition du responsable du Centre Technique Départemental de Valence,

ARRÊTE

ARTICLE 1 - Autorisation

Le bénéficiaire est autorisé à occuper le domaine public et à exécuter les travaux énoncés dans sa demande, à charge pour lui de se conformer aux dispositions des articles suivants.

L'attention du bénéficiaire est attirée sur le fait que le département n'a pas effectué de recherche d'HAP ou d'amiante dans les revêtements et matériaux de chaussée, sur la section objet de la demande de travaux. Il incombe au bénéficiaire d'effectuer ces investigations. En cas de présence d'amiante ou d'HAP, il devra prendre toutes les mesures pour effectuer les travaux suivant la réglementation en vigueur.

ARTICLE 2 - Prescriptions techniques particulières

RÈGLES GÉNÉRALES

L'entreprise procède à ses installations techniques en concertation et avec l'autorisation du département en respectant les normes techniques en vigueur, notamment les normes NFP 98-331 « tranchées : ouverture, remblayage, réfection » et NFP 98-332 « règles de distance entre les réseaux enterrés et règles de voisinage entre les réseaux et les végétaux », et les règles de l'art. L'utilisation de techniques de génie civil allégé ne sera possible qu'après accord du gestionnaire de voirie et sous réserve de satisfaire aux recommandations du rapport du CERTU/LRPC d'Autun en date de novembre 2008.

L'implantation des réseaux enterrés sur les ouvrages d'art et les aqueducs ne sera autorisée que sous réserve de préserver l'intégrité de ces ouvrages, ainsi que leur extension éventuelle. Le permissionnaire précisera, pour chacun de ces ouvrages, le moyen de franchissement prévu, accompagné d'un plan à une échelle adaptée.

Il peut être fait appel, pour assurer le contrôle de la qualité des travaux à un cabinet ou à une ou plusieurs sociétés spécialisées dûment qualifiées. De telles interventions sont aux frais exclusifs du permissionnaire.

L'entreprise se prémunit par des précautions adéquates et sous sa responsabilité des sujétions inhérentes à l'occupation du domaine public. Elle doit notamment se prémunir contre les mouvements du sol, les tassements des remblais, les vibrations, l'effet d'écrasement des véhicules lourds, les infiltrations y compris de sel de déverglaçage, le risque de déversement, sur ses installations, de produits corrosifs ou autres par des usagers, des mouvements affectant les tabliers des ouvrages d'art.

REALISATION DE TRANCHEES SOUS CHAUSSEE

La longueur de l'atelier devra être la plus courte possible, afin de limiter la gêne aux usagers. Conformément à la Norme NFP 98-332 la couverture minimum des câbles/canalisations sera de 0,80 mètre. Cette distance pourra être réduite à 0,40 mètre pour les micro-tranchées, après accord du gestionnaire de la voirie. Le découpage des chaussées devra être exécuté à la scie à disque, à la bêche mécanique, à la roue tronçonneuse ou à la lame vibrante ou, en cas de tranchées étroites, à la trancheuse ou par tout autre matériel performant. Les tranchées transversales, lorsque le fonçage n'est pas obligatoire, seront réalisées par demi-chaussée et avec un biais de 30 °. Le remblayage de la tranchée ainsi réalisée, ainsi que la réfection définitive de la chaussée, seront réalisés conformément à la fiche technique annexée au présent arrêté. Un dispositif avertisseur détectable de couleur adaptée au type de réseau enfoui, sera mis à une distance minimum de 0,30 mètre au-dessus des câbles/canalisations. Ce dispositif avertisseur pourra consister à teinter le matériau auto-compactant dans le cas des micro-tranchées. Les déblais de chantier non utilisés provenant des travaux seront évacués et transportés en décharge autorisée à recevoir les matériaux extraits par les soins du bénéficiaire de la présente autorisation ou de l'entreprise chargée d'exécuter les travaux. Si le marquage horizontal en rives ou en axe est endommagé, il devra être reconstitué à l'identique.

REALISATION DE TRANCHEES SOUS TROTTOIR, FOSSE, ACCOTEMENT OU BANDE MULTIFONCTIONNELLE

La tranchée sera réalisée à une distance minimale du bord de la chaussée au moins égale à sa profondeur. Conformément à la Norme NFP 98-332 la couverture minimum des câbles/canalisation sera de 0,60 mètre. Cette distance pourra être réduite à 0,50 mètre pour des trottoirs ou accotements revêtus, après accord du gestionnaire de la voirie. Les tranchées seront réalisées notamment à la trancheuse ou par tout matériel performant. Le remblayage de la tranchée ainsi réalisée sera effectué conformément à la fiche technique annexée au présent arrêté. Il sera réalisé dans les mêmes conditions que pour les chaussées toutes les fois que la distance entre le bord de la chaussée et le bord de la tranchée sera, en accord avec le gestionnaire de la voirie, inférieure à la profondeur de la tranchée. S'il s'agit d'une tranchée en fond de fossé, la génératrice supérieure de la conduite la plus haute ne pourra se situer à moins de 0,60 mètre du fil d'eau du fossé. Un dispositif avertisseur détectable de couleur adaptée au type de réseau enfoui, sera installé à une distance minimum de 0,30 mètre au-dessus des câbles/canalisation. Dans le cas d'accotement stabilisé un revêtement de surface devra être mis en place de manière identique à ce qui existait auparavant. Dans le cas d'accotement engazonné, une couche de terre végétale sera mise en place et ensemencée après travaux. Les déblais de chantier non utilisés provenant des travaux seront évacués et transportés en décharges publiques par les soins du bénéficiaire de la présente autorisation ou de l'entreprise chargée d'exécuter les travaux.

MATÉRIAUX DE REMBLAIEMENT

Le lit de pose et l'enrobage de la canalisation (minimum 10 cm) seront réalisés en sable ou en grave 0/14 ou 0/20 propres (ES > ou = 45).

Les matériaux de remblais seront constitués par une grave de carrière 0/80 propre (ES : > ou = 35), bien graduée et peu sensible à l'eau. Il seront exclusivement de classe B1, B3, C1B1, C1B3, C2B1, C2B3, D1, D2 ou D3.

La réutilisation des déblais issus des fouilles est interdite, sauf autorisation expresse du gestionnaire de la voirie et après réalisation d'une étude de sol par l'intervenant démontrant cette possibilité. Cette étude sera conduite suivant les prescriptions du guide technique de remblayage des tranchées et réfection des chaussées.

Le fuseau de la GNT 0/31,5 sera conforme à la norme NF EN 13 285 et de catégorie "c". L'EB 14 ou 20 assise 50/70 (Grave bitume 0/14 ou 0/20) sera utilisé en assise de chaussée. Les enrobés seront des EB 10 roule 50/70 (Béton bitumineux semi-grenu 0/10 de classe 2 mini). Les enduits superficiels seront des bicouches.

La résistance à la compression des matériaux autocompactants sera de 0.7MPa.

Avant le commencement des travaux, le bénéficiaire soumettra au gestionnaire de la voirie les résultats de l'étude qu'il aura effectuée sur le matériau qu'il compte utiliser en remblai et la composition de l'atelier de compactage et sa capacité de travail avec le matériau à mettre en œuvre (désignation précise du matériel, des coefficients de rendement, des épaisseurs de couches, du nombre de passes par couche et de la vitesse de translation, volume maximal à mettre en œuvre en un temps déterminé), étude qui s'imposera à lui.

MISE EN ŒUVRE DES MATÉRIAUX DE REMBLAIEMENT

Le remblaiement s'effectue au fur et à mesure de l'avancement des travaux. En cas d'affouillements latéraux accidentels, une nouvelle découpe du corps de chaussée ou du trottoir est nécessaire pour assurer le compactage des matériaux sous-jacents.

Les matériaux seront mis en œuvre suivant les dispositions des normes en vigueur, par couche et compactés. L'épaisseur des couches et l'énergie de compactage seront données en fonction du type de compacteur utilisé et des guides techniques.

Le compactage devra être homogène de façon à éviter un comportement différentiel du matériau sous trafic.

Le contrôle de compactage doit être exécuté par l'intervenant.

L'entreprise communiquera, au fur et à mesure, les résultats de ce contrôle au pétitionnaire qui devra les présenter en cas de réclamation de la part du gestionnaire. En cas de résultats insuffisants, l'entreprise devra, compte tenu du matériel utilisé, faire exécuter un complément de compactage.

Le gestionnaire se réserve le droit de faire exécuter des contrôles qui, en cas de résultats non conformes, seront à la charge du pétitionnaire.

La profondeur, le lit de pose et l'enrobage des réseaux, le grillage avertisseur, le remblaiement des tranchées, la reconstitution du corps de chaussée et la réfection de la couche de roulement, **devront être conformes aux fiches techniques type annexées au présent arrêté.**

DEPOT

Les matériaux et matériels nécessaires à la réalisation des travaux autorisés par le présent arrêté pourront être déposés sur les dépendances de la voie (accotement) sous réserve de l'accord du CTD.

En aucun cas ce dépôt ne pourra se prolonger pour une durée supérieure à celle des travaux prévus dans le présent arrêté. Les dépendances devront être rétablies dans leur état initial.

ARTICLE 3 - Dispositions à prendre avant de commencer les travaux

La permission de voirie ne donne pas autorisation d'ouverture de chantier.

Celle-ci est soumise à la procédure de coordination de travaux dans les conditions prévues par le code de la voirie routière et par les règlements de voirie. Elle est également soumise à la procédure de déclaration d'intention de commencement des travaux prévue par le décret en vigueur relatif à l'exécution de travaux à proximité de certains ouvrages souterrains aériens ou subaquatiques de transport ou de distribution.

La présente autorisation ne vaut que sous réserve des droits des tiers et des règlements en vigueur, notamment en matière d'environnement ou d'installations classées et ne préjuge en rien des sujétions ou servitudes qui peuvent être imposées au titre de la voirie départementale ou communale lorsque les ouvrages ou installations sont également situés en bordure de celles-ci.

Le présent arrêté ne dispense pas d'obtenir si nécessaire les autorisations prévues par le code de l'urbanisme.

ARTICLE 4 - Sécurité et signalisation de chantier

L'entreprise ou la personne chargée de réaliser les travaux devra signaler son chantier conformément à l'arrêté de police pris dans le cadre de la présente autorisation en application des dispositions du code de la route et de l'instruction interministérielle sur la signalisation routière (livre I - 8ème partie - signalisation temporaire) approuvée par l'arrêté interministériel du 6 novembre 1992 modifié et de l'instruction sur la signalisation routière prise pour son application.

L'entreprise reste responsable des accidents pouvant survenir par défaut ou insuffisance de cette signalisation qui doit être adaptée suivant les périodes d'activité ou d'arrêt des travaux et maintenue de jour comme de nuit.

La Direction des Déplacements à pouvoir de délivrer l'arrêté de police de circulation pour des travaux situés hors agglomération uniquement. Dans ce cas, l'entreprise doit produire sa demande d'arrêté de police au chef du Centre Technique Départemental concerné au plus tard quinze jours avant le début des travaux.

L'arrêté de police de circulation pour les travaux situés en agglomération est à solliciter dans les mêmes délais auprès de la commune concernée.

ARTICLE 5 - Délais de garantie

La réalisation des travaux autorisés dans le cadre du présent arrêté devra être achevée pour le mardi 02 mars 2027.

Lorsque les travaux sont réalisés, ils font l'objet d'une réception provisoire demandée par écrit par le pétitionnaire.

Le délai de garantie est de 2 ans pour l'ensemble des travaux réalisés pour le compte du pétitionnaire, avec une garantie particulière de 5 ans contre les affaissements de chaussée de plus de 2 cm au-dessus des tranchées.

La date de réception provisoire fixe le point de départ du délai de garantie pendant lequel l'entreprise reste responsable des travaux réalisés. Dans le cas où l'exécution de l'autorisation ne serait pas conforme aux prescriptions techniques définies précédemment,

Le bénéficiaire sera mis en demeure de remédier aux malfaçons, dans un délai au terme duquel le gestionnaire de la voirie se substituera à lui.

Les frais de cette intervention seront à la charge du bénéficiaire et récupérés par l'administration comme en matière de contributions directes.

ARTICLE 6 - Exploitation, entretien et maintenance des ouvrages

IMPERATIF : Dans un délai de trois mois après la mise en service des ouvrages, les plans de récolement, ainsi que les dessins des ouvrages principaux et secondaires exécutés sur la voie publique, devront être adressés au service gestionnaire de la voie contre accusé de réception.

La non remise de ces documents repousse d'autant la date de début de garantie évoquée à l'article 5.

Le titulaire de la permission de voirie est tenu d'informer le Centre Technique Départemental (CTD) de l'achèvement des travaux. Un agent du CTD se rendra alors sur les lieux afin de constater la conformité de l'aménagement.

ARTICLE 7 - Travaux ultérieurs sur le réseau routier

En cas d'événements imprévisibles ou d'accidents nécessitant le déplacement temporaire des équipements objet de la présente autorisation, le Département réalise sans préavis les travaux d'urgence qui s'imposent.

En dehors des cas décrits ci-dessus, le Département avise le pétitionnaire de son intention d'exécuter des travaux nécessitant le déplacement définitif ou provisoire des équipements construits dans le domaine public, avec un préavis qui ne peut être inférieur à deux mois.

Quelle que soit l'importance des travaux, le propriétaire des équipements devra supporter sans indemnité les frais de déplacement de l'ouvrage ou de modification de ses installations lorsque les frais sont la conséquence de travaux entrepris dans l'intérêt du domaine public occupé et que ceux-ci constituent une opération d'aménagement conforme à la destination du domaine.

ARTICLE 8 - Conditions financières

La redevance est calculée conformément au décret n° 2009-1683 du 30 décembre 2009 et à la mise à jour de l'annexe n° 10 du règlement de voirie portant sur les redevances validée à la Commission Permanente du 14 décembre 2020.

Le bénéficiaire de l'autorisation s'oblige à acquitter une redevance exigible tous les ans dès la réception de l'avis comptable sans qu'il soit nécessaire de procéder à une mise en demeure.

La redevance est calculée pour l'année entière sur l'intégralité des installations sans tenir compte de la date de leur implantation. En revanche, il ne sera rien réclamé pour les ouvrages supprimés dans le courant de l'année expirée.

Les éléments servant de base à son calcul sont les suivants :

Pour le réseau linéaire (hors branchement) :

$$R = 15 \text{ € } \times \text{ km}$$

Pour les ouvrages bâtis (hors regard d'assainissement) :

$$R = 1 \text{ € } \times \text{ m}^2$$

R : montant de la redevance annuelle

km : longueur en kilomètre de réseaux

m² : occupation du domaine public en m²

Libellé	Unité	Quantité	Nombre	Durée	Montant
Montant total arrondi de la redevance:				0 €	

ARTICLE 9 - Responsabilité

Cette autorisation est délivrée à titre personnel et ne peut être cédée.

Son titulaire est responsable tant vis-à-vis de la collectivité représentée par le signataire que vis-à-vis des tiers, des accidents de toute nature qui pourraient résulter de la réalisation de ses travaux ou de l'installation de ses biens mobiliers. Il conservera cette responsabilité en cas de cession non autorisée de celles-ci.

Les droits des tiers sont et demeurent expressément réservés.

Valence Romans Agglo ne peut rechercher la responsabilité du Département du fait des contraintes qui lui sont imposées, pas plus que de la nature, de la consistance ou de la disposition des emprises ou des ouvrages routiers occupés, dont le gestionnaire ne garantit ni la stabilité, ni la pérennité ni l'adéquation avec l'installation d'ouvrages souterrains ou scellés.

ARTICLE 10 - Expiration de l'autorisation

La présente autorisation est délivrée à titre précaire et révocable, et ne confère aucun droit réel à son titulaire : elle peut être retirée à tout moment pour des raisons de gestion de voirie sans qu'il puisse résulter, pour ce dernier, de droit à indemnité.

Elle est consentie, en ce qui concerne l'occupation de la dépendance domaniale jusqu'au **vendredi 02 mars 2046**.

Il appartiendra au bénéficiaire d'en solliciter le renouvellement, au moins deux mois avant l'expiration de l'autorisation en cours, s'il entend poursuivre l'exploitation de son réseau ou de ses ouvrages.

En cas de révocation de l'autorisation ou au terme de sa validité en cas de non-renouvellement, son bénéficiaire sera tenu, si les circonstances l'exigent, de remettre les lieux dans leur état primitif dans le délai d'un mois à compter de la révocation ou du terme de l'autorisation. Passé ce délai, en cas d'inexécution, procès-verbal sera dressé à son encontre, et la remise en état des lieux sera exécutée d'office aux frais du bénéficiaire de la présente autorisation.

ARTICLE 11 - Voie et délai de recours

Le présent arrêté peut faire l'objet d'un recours contentieux auprès du Tribunal administratif de Grenoble par courrier adressé à Tribunal administratif de Grenoble 2, place de Verdun - BP 1135 - 38022 Grenoble Cedex, ou par voie dématérialisée à l'adresse www.telerecours.fr, dans un délai de deux mois à compter de sa notification.

Fait à Valence,

Par délégation du Premier Vice-Président

DIFFUSIONS :

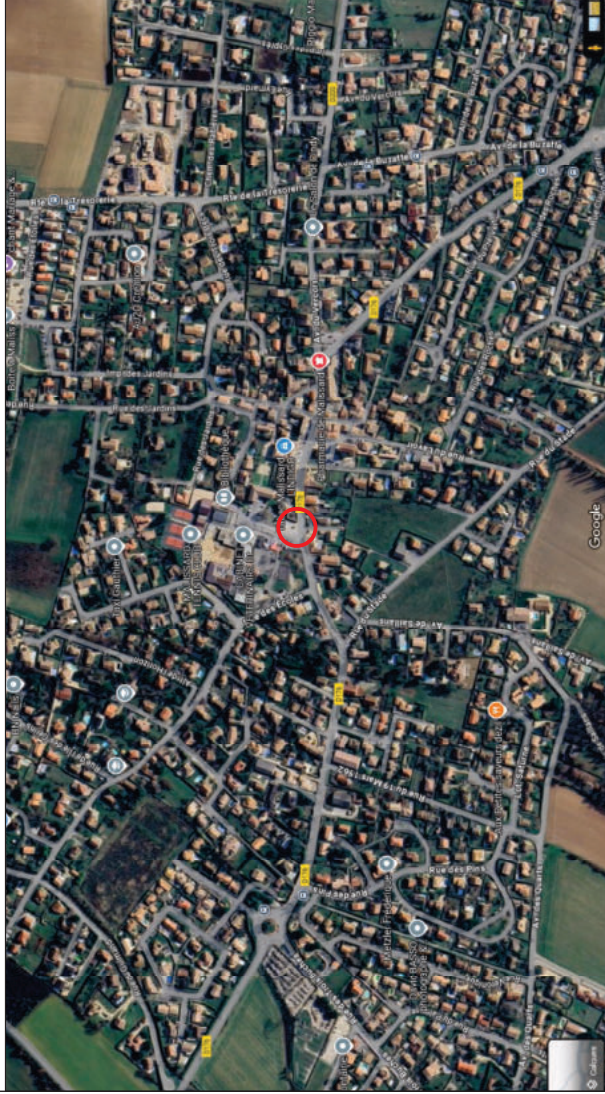
GELIBERT Benoît,
Centre Technique Départemental de Valence,
Monsieur Mr ROUX Julien, Valence Romans Agglo ,
M. le Maire de la commune de MALISSARD,

Liste des pièces jointes :

- Localisation
- Pièce jointe 1
- *Fiches de remblaiement* - Fiche 1-C2 - Chaussée - 0,315 - 1000-3000
- *Fiches de remblaiement* - Fiche 5-2 - Trottoir - 0,80

ANNEXE - LOCALISATION



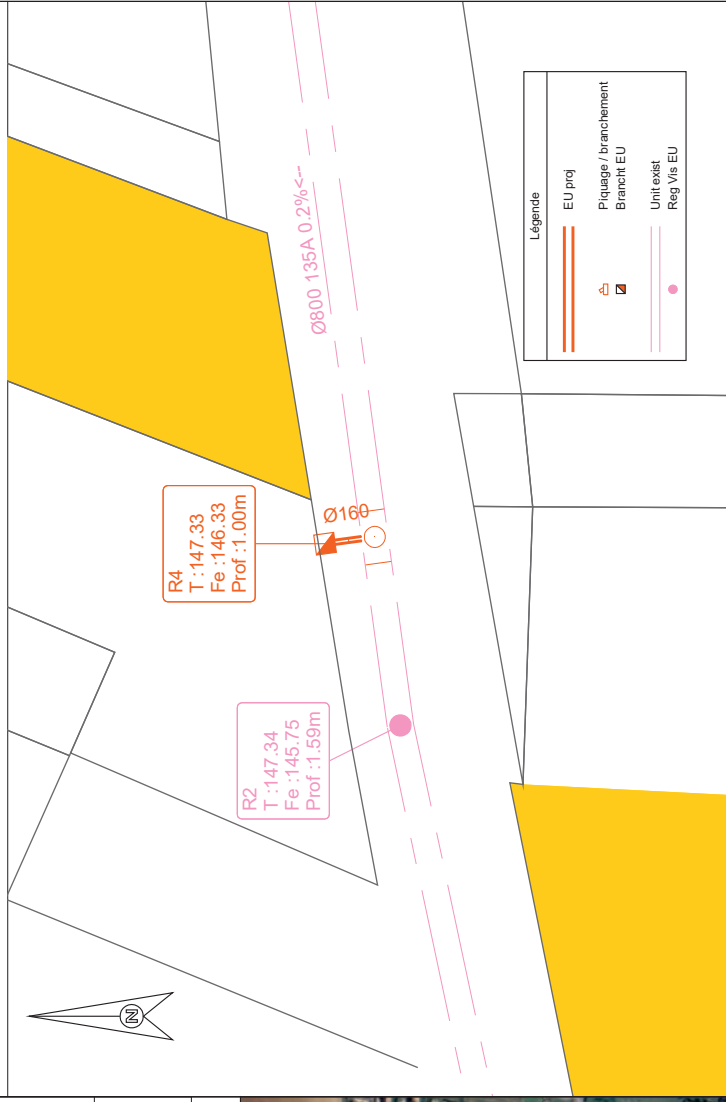


Photographie avec position du tabouret de branchement

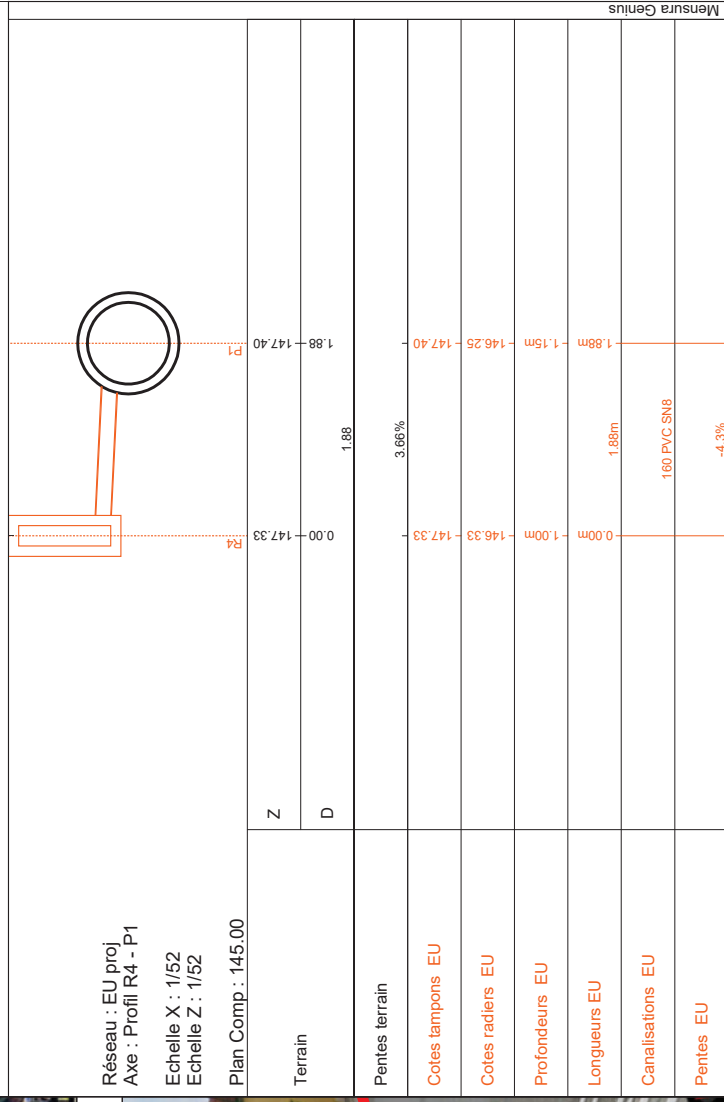


Branchement à créer

Réseau existant

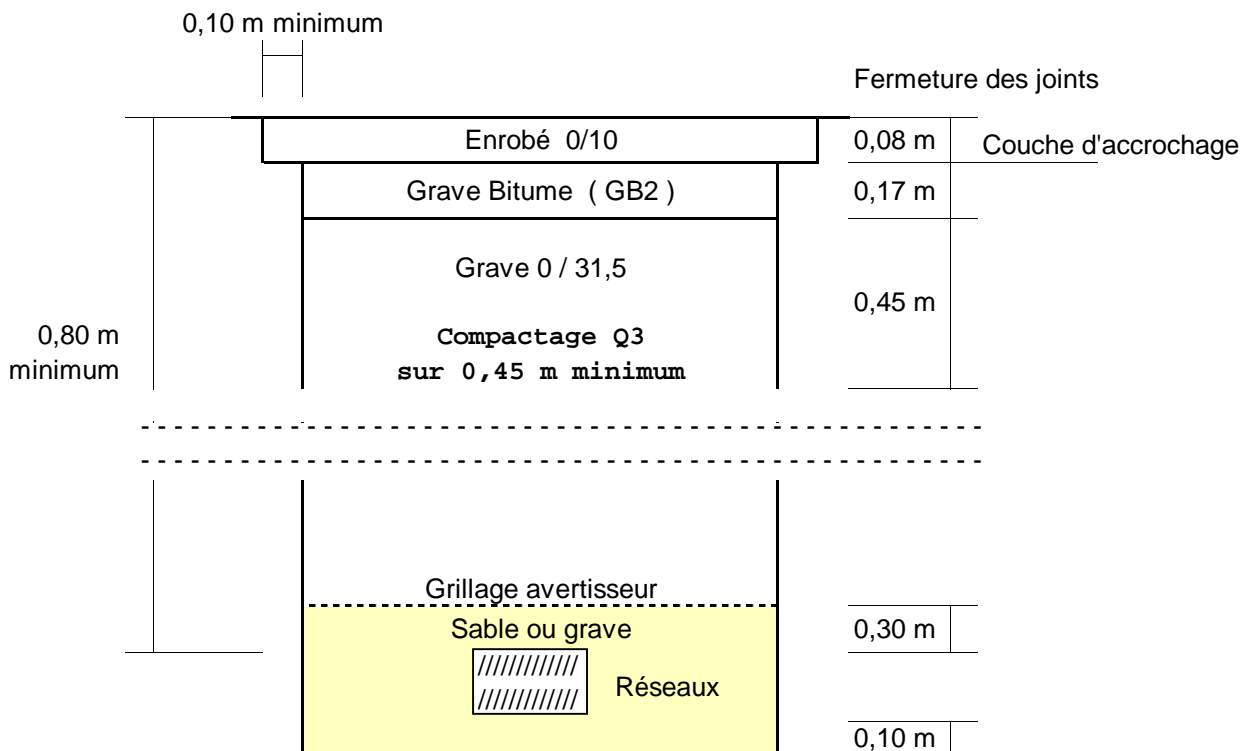


Profil du branchement



FICHE N° 1-C2

TRANCHEE TRANSVERSALE OU LONGITUDINALE SOUS CHAUSSEE
Trafic 1000 à 3000 véhicules MJA



Définition des matériaux

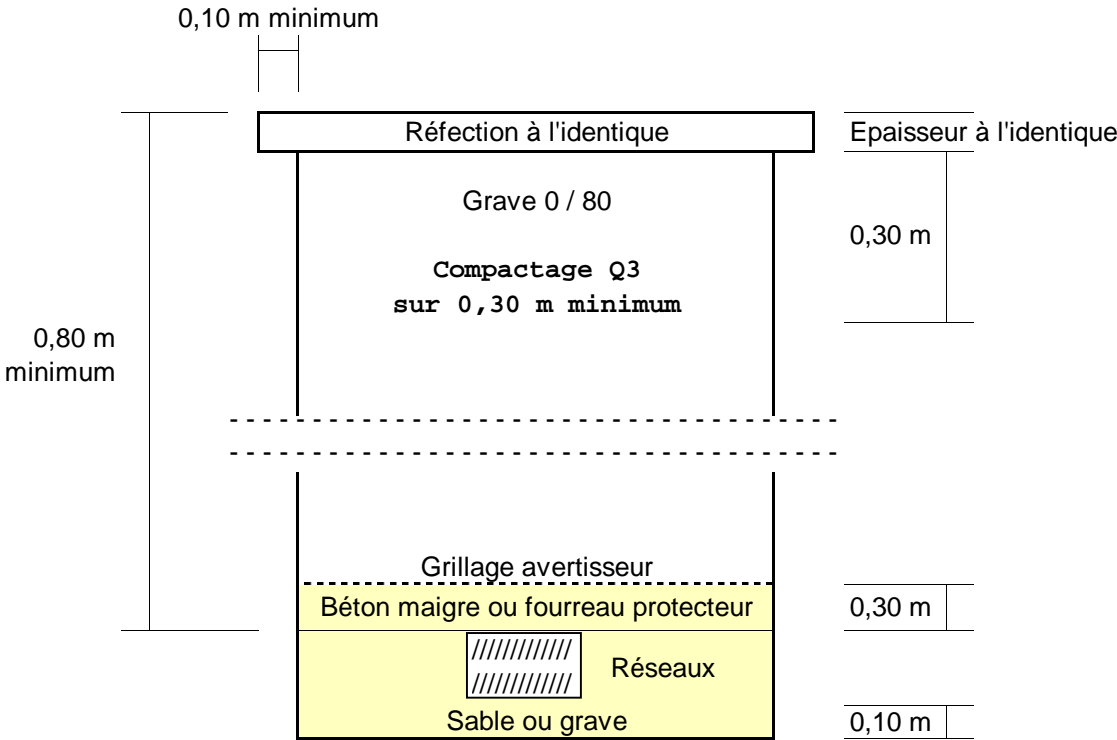
- BBSG 0/10 - Norme NF P 98-130
- GB 0/14 ou 0/20 de catégorie 2 au minimum - Norme NF P 98-138
- GNT 0/31,5 de catégorie C III b ($I_c = 100$) - Norme XP P 18-540
- Enrobage et lit de pose : sable ou grave 0/14, 0/20 propres ($E_s \geq 45$)

Compactage des matériaux

- Enrobés = Q 2
- Sable = Q 4

Fiche N° 5-2

TRANCHEE TRANSVERSALE OU LONGITUDINALE SOUS TROTTOIR



Définition des matériaux

- GNT 0/80 Es >= 35 - Norme NF P 11-300
Classe : B1, B3, C1B1, C1B3, C2B1, C2B3, D1, D2 et D3
- Béton maigre dosé à 150 Kg/M3 de ciment
- Enrobage et lit de pose : sable ou grave 0/14, 0/20 propres (Es >=45)

Compactage des matériaux

- Sable = Q 4